

Hoog productie kookapparatuur Kantelbare kookketel 50 lt, elektrisch, Smart Variomix

ARTIKEL

MODEL

NAAM

SIS

AIA

**232223 (SM6V50)**

Kantelbare kookketel 50 liter, Smart Variomix, roerwerk 25-100 tpm, roerhek met schrapers, op fundatierame, elektrisch

Omschrijving

Product Nr.

- * Kantelbare dubbelwandige 50 liter kookketel, elektrisch verwarmd
- * Het verwarmingssysteem werkt met maximaal 1,5 bar druk en blaast geen stoom af in de keuken
- * Uitgevoerd met automatische ontvluchting
- * De elektronische besturing zorgt voor een nauwkeurige temperatuur regeling en een korte opwarmtijd
- * De goede isolatie en het hoge rendement bespaart energie
- * Alle techniek is in de rechter kolom geplaatst; bij het samen bouwen van meerdere kookketels naast elkaar kan daardoor de linker kolom vervallen
- * De standaard levering is zonder linker kolom
- * Stabiel frame en beplating van roestvrijstaal 1.4301 (AISI304), werkblad van 3 mm dik roestvrijstaal 1.4404 (AISI316L)
- * De kookketel is diepgetrokken uit één stuk 3 mm dik roestvrijstaal 1.4404 (AISI316L)
- * De kookketel is naadloos ingelast in de bovenrand en rondom geïsoleerd (maximaal 40°C aan de buitenzijde)
- * Geïsoleerde bovenrand van de kookketel voor veiligheid
- * Het naar voren geplaatste draaipunt, de ruime schenktuit en de motorkanteling van meer dan 90° maken het uitgieten makkelijk
- * Onder de schenktuit kunnen tot 600 mm hoge containers geplaatst worden
- * Watervulling door middel van een inloop op de bovenrand van

- de kookketel, met tiptoets bediening op het display
- * Gebalanceerd scharnierend roestvrijstalen deksel met greep
- * Het deksel is voorzien van een ruime navulopening met raster en een schuifbaar kunststof afsluitdeksel boven het raster
- * De handgreep en het afsluitdeksel zijn zonder gereedschap afneembaar en het deksel kan gedraaid worden voor reiniging
- * Stoomgenerator met roestvrijstalen elementen, oververhitting- en droogkookbeveiliging
- * Schuin geplaatst bedieningspaneel met tiptoetsen en een digitaal display voor het instellen van de gewenste temperatuur (30-120°C), de kooktijd (tot 8 uur), toerenregeling van het roerwerk, de motorkanteling en storingsignalering
- * Programmeerbaar met 50 automatische kookprogramma's, instelbaar op 10 talen (Nederlands op aanvraag)
- * Ondergebouwd roerwerk met wormwiel aandrijving en elektronische besturing
- * Roestvrijstalen roerhek, met liggende en staande tussenspijlen en afneembare kunststof bodem- en wandschraper
- * Mogelijkheid van continu draaien of afwisselend linksom/rechtsom
- * Traploze toerenregeling van 25 - 100 toeren per minuut, in combinatie met het optionele garde roerhek kan de snelheid zelfs tot 200 toeren geprogrammeerd worden (alleen continu draaiend)
- * 4 vast geprogrammeerde en 5 zelf programmeerbare roerwerk programma's
- * Automatische roerwerk stop bij openen deksel met de mogelijkheid van draaien met geopend deksel door vasthouden van een drukknop
- * Werkschakelaar aan de achterzijde en een noodstopknop op het front van de rechter kolom
- * Plaatsing op optioneel fundatierame
- * IP45 bescherming tegen vuil en sproeiwater

Goedkeuring

Uitvoering

- De ronde bodem maakt de kookketel ook geschikt voor bereiding van kleine hoeveelheden.
- Een veiligheidsventiel voorkomt overdruk van de stoom in de dubbele mantel.
- Een veiligheidsthermostaat beschermt tegen een te laag water niveau.
- Conform de CE veiligheidseisen.
- Geconstrueerd om te voldoen aan de hoogste hygiëne eisen.
- Snelle werking dankzij de hoog efficiënte verwarmingstechniek en de goede isolatie die de warmte in de kookketel houdt.
- Hoge thermische invoer en snelle opwarming.
- De geïsoleerde bovenrand voorkomt letsel.
- Elektronische regeling met de mogelijkheid voor opslag van maximaal 50 programma's, groot display voor eenvoudig gebruik met een volledige controle over de volgende functies: start, kooktijd, temperatuur, watervulling en mengsnelheid.
- Het voedsel wordt gelijkmatig verwarmd via de bodem en de zijwanden van de dubbelwandige kookketel, door een indirect verwarmingssysteem met integraal opgewekte verzadigde stoom op een temperatuur van 120°C, met een automatisch ontluchtingssysteem.
- Kantelhoogte van 600 mm.
- OPTIES (voor gelijktijdige bestelling met de kookketel, met montage in de fabriek):
 - Automatische watervulling - maakt het instellen van de gewenste hoeveelheid water mogelijk.
 - Automatische terugkoeling - maakt terugkoeling van het product mogelijk door middel van koud leidingwater in de dubbele mantel.
 - Automatische niveaucontrole - automatische regeling van het waterniveau in de dubbele mantel.
 - Voedsel temperatuur sensor - geplaatst onder de bodem van de binnenketel, dit geeft een efficiënte temperatuur controle, zelfs bij kleine hoeveelheden. Tevens voor verbinding met een HACCP systeem.
 - Spuitpistool - slang met snelkoppeling en spuitpistool, bediening door middel van een mengkraan. Als extra accessoires zijn een korte en een lange handborstel leverbaar.
- ACCESSOIRES:
 - Aftapzeefplaat - voor het afgieten van kookvocht, waarbij het gekookte product achterblijft in de kookketel.
 - Stampot roerhek - vermengd aardappelen en groenten tot puree of stampot. De kunststof schrapers zijn makkelijk afneembaar en zijn los te vervangen.
 - Garde roerhek - klopt snel producten zoals room en eiwit.
 - Borstelhek - plaatsing op de roerwerkas voor reiniging van de kookketel en het deksel. Het borstelhek kan in de afwasmachine schoon gemaakt worden, de borstels zijn los te vervangen.
- Veilig dankzij de hoge IPX5 waterdichtheid en de lage temperatuur aan de buitenkant.

Constructie

- De kantelas is hoog aan de voorzijde van de pan geplaatst om het afgieten zo makkelijk mogelijk te maken voor verschillende formaten opvangbakken.
- De kookketel kan meer dan 90° worden gekanteld voor volledig leeggieten.
- Uitgevoerd met motorkanteling.
- Ergonomisch en gebruiksvriendelijk dankzij de hoge kantelpositie en de goed ontworpen aftaptuit, zodat afgieten makkelijk gaat.
- Maximale druk van 1,5 bar in de dubbele mantel.
- Degelijk uitgevoerd gebalanceerd roestvrijstalen deksel met ruime handgreep en wegschuifbaar kunststof afsluitdeksel boven het veiligheidsrooster, voor het navullen van ingrediënten. De handgreep en het afsluitdeksel zijn eenvoudig demontabel en het deksel kan gedraaid worden voor gemakkelijke reiniging.
- Constructie van roestvrijstaal AISI304, EN 1.4301, de kookketel is diepgetrokken van roestvrijstaal AISI316, EN 1.4336, met afgeronde hoeken.
- Roerwerk met variabele snelheid van 25 tot 200 tpm.

Duurzaamheid



- De hoogwaardige thermische isolatie bespaart energie en houdt de omgevingstemperatuur laag.

Meegeleverde accessoires

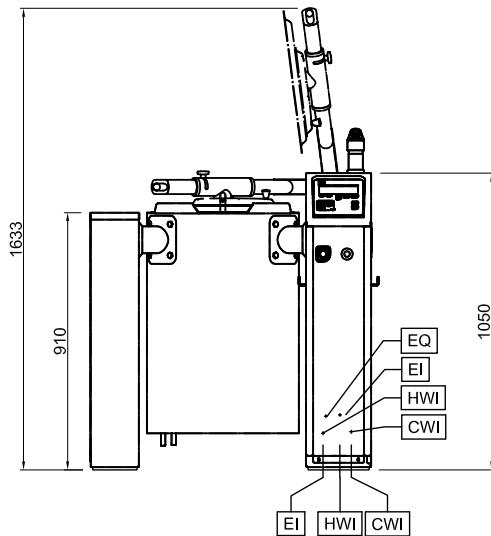
- 1 stuks ROERHEK met KUNSTSTOF SCHRAPERSET voor kantelbare kookketel Smart Variomix 50 liter PNC 928050

Optionele accessoires

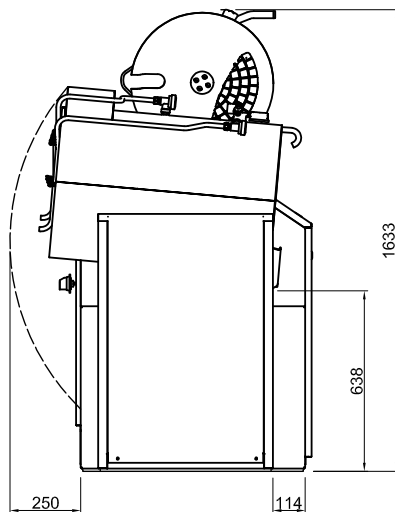
- AFTAPZEEFPLAAT 50 liter Smart kookketel PNC 928024
- VERBINDINGSSTANG 50, 80 en 100 liter kookketel, voor positionering van 2 fundatie frames, per kookketel zijn 2 stangen nodig PNC 928029
- INSTORT FUNDATIE FRAME LINKER KOLOM, voor instorten in de vloer, tussen twee fundatie frames zijn twee verbindingsslangen 928029 of 928030 noodzakelijk PNC 928031
- INSTORT FUNDATIE FRAME RECHTER KOLOM 50, 80 en 100 liter, voor instorten in de vloer, tussen twee fundatie frames zijn twee verbindingsslangen 928029 noodzakelijk PNC 928032
- OPBOUW FUNDATIE FRAME LINKER KOLOM, voor bevestiging met bouten op de vloer, tussen twee fundatie frames zijn twee verbindingsslangen 928029 of 928030 noodzakelijk PNC 928034
- OPBOUW FUNDATIE FRAME RECHTER KOLOM 50, 80 en 100 liter, voor bevestiging met bouten op de vloer, tussen twee fundatie frames zijn twee verbindingsslangen 928029 noodzakelijk PNC 928035
- OPSLAG TROLLEY voor opslag van de accessoires van 5 kookketels PNC 928043
- OPSLAG TROLLEY voor opslag van de accessoires van 2 kookketels PNC 928044

- AFSTANDSRING bij koppeling vorig model kantelbare kookketel PNC 928049
- KUNSTSTOF SCHRAPERSET voor 50 lt Variomix stampot roerhek PNC 928056
- GARDE ROERHEK voor kantelbare kookketel Smart Variomix 50 liter PNC 928071
- OPZET HANDBORSTEL, accessoire voor spuitpistool met slang 928161 PNC 928082
- OPZET BORSTEL MET STEEL, accessoire voor spuitpistool met slang 928161 PNC 928083
- BORSTELHEK voor reiniging van kantelbare kookketel Smart Variomix 50 liter PNC 928119
- LINKER KOLOM voor kantelbare kookketels SM6B, SM6V, SM6P op fundatieframe, bij een lijnopstelling van meerdere kookketels is voor de gehele kookgroep slechts één linker kolom nodig PNC 928150
- AFDEKPLAAT voor 50 en 100 liter kookketel, voor rechter kolom in combinatie met vorig model kookketel met 400 mm aftaphoogte PNC 928151
- USB POORT, voor uitwisseling van programma's. Montage af fabriek, inbouw achteraf niet mogelijk PNC 928162
- ROESTVRIJSTALEN DEKSEL MET LED VERLICHTING, Smart kookketel 50 liter. Montage af fabriek, inbouw achteraf niet mogelijk PNC 928196

Front aanzicht

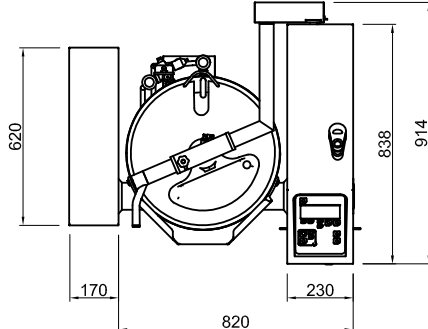


Zij aanzicht



CWI = Koud water invoer 1
 EI = Elektrische aansluiting
 HWI = Warm water invoer

Boven aanzicht



Elektra

Voltage	232223 (SM6V50)	400 V/3N ph/50-60 Hz
Elektrisch max. vermogen		16 kW
Amperage		27 A

Water

Water toevoer leiding, koud/warm	3/4"
Warm water aansluiting (alleen bij optie spuitpistool)	1/2"

Opstelling

Kantelhoogte	638 mm
--------------	--------

Algemene gegevens

Temperatuur, minimaal	30 °C
Temperatuur, maximaal	121 °C
Ronde kookpan, diameter	425 mm
Ronde kookpan, diepte	425 mm
Externe afmetingen, lengte	990 mm
Externe afmetingen, breedte	915 mm
Externe afmetingen, hoogte	1050 mm
Gewicht, netto	190 kg
Effectieve inhoud	50 lt
Waterdichtheid index	IPX5
Kantel mechanisme	Automatisch